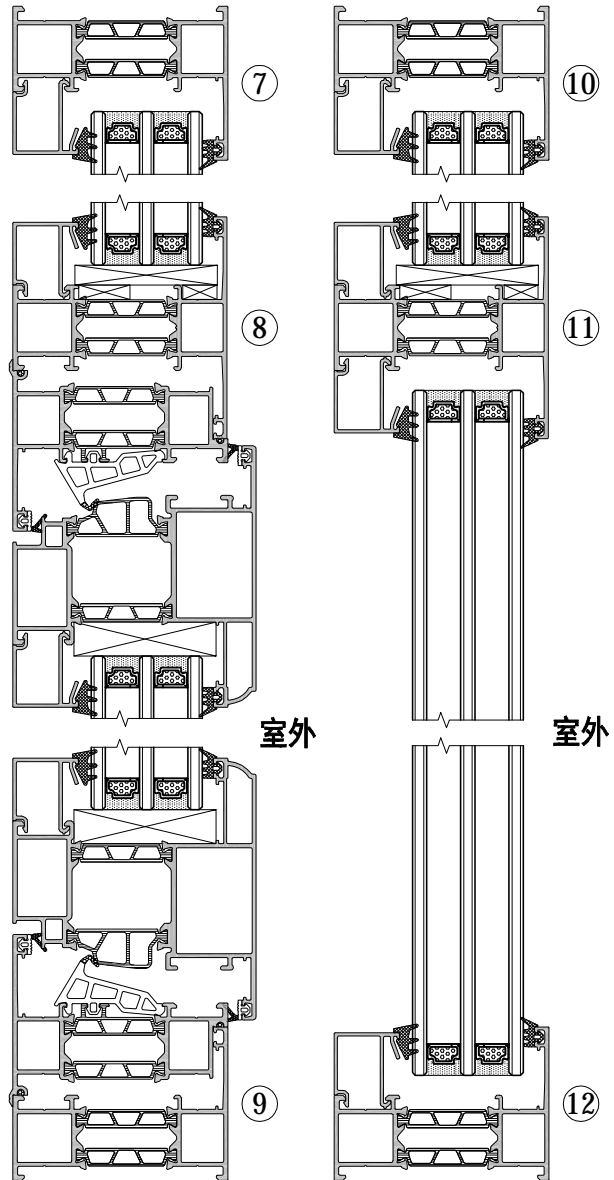


外视外开

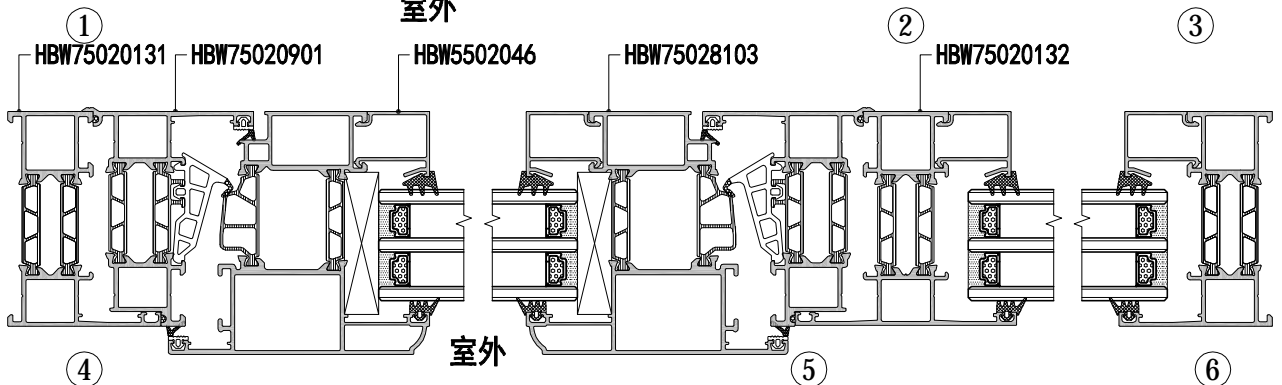


室外

室外



室外



室外

① HBW75020131 HBW75020901

HBW5502046

HBW75028103

② HBW75020132

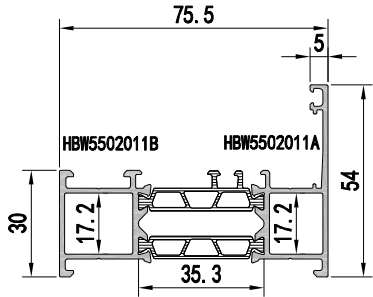
③

④

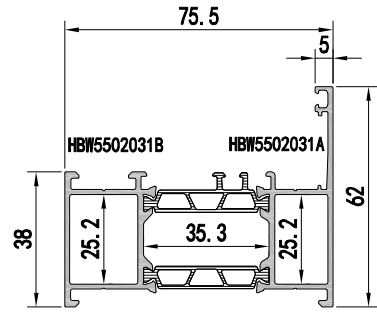
⑤

⑥

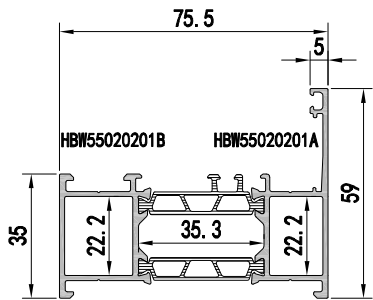
边框
HBW7502011
1.4
1.332
HBW5502011B
0.476
HDC03G
HBW5502011A
0.544
HDC03G



边框
HBW7502031
1.4
1.463
HBW5502031B
0.541
BGY50GM10
HBW5502031A
0.610
BGY50GM10

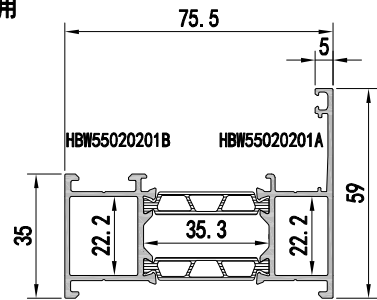


边框
HBW75020201
1.4
1.414
HBW55020201B
0.517
HDC05AHJML02001
HBW55020201A
0.585
HDC05AHJML02001

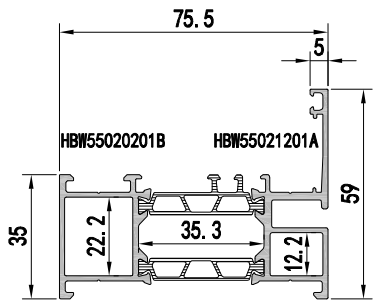


边框
HBW75020231
1.4
1.392
HBW55020201B
0.517
HDC05AHJML02001
HBW55020201A
0.585
HDC05AHJML02001

外开用

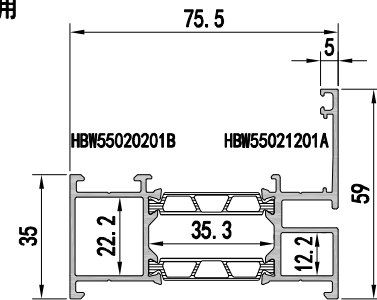


边框
HBW75021201
1.4
1.505
HBW55020201B
0.517
HDC05AHJML02001
HBW55021201A
0.676
HJML020010

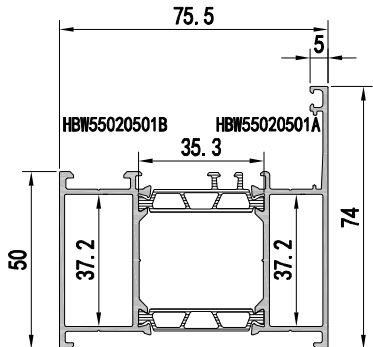


边框
HBW75021231
1.4
1.483
HBW55020201B
0.517
HDC05AHJML02001
HBW55021201A
0.676
HJML020010

外开用

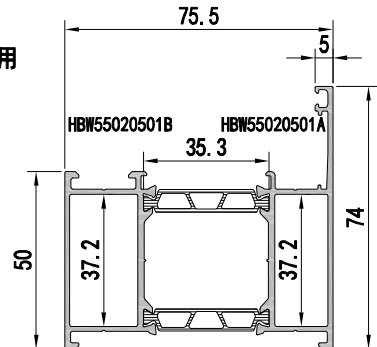


边框
HBW75020501
1.4
1.682
HBW55020501B
0.651
HJML030002
HBW55020501A
0.719
HJML030002

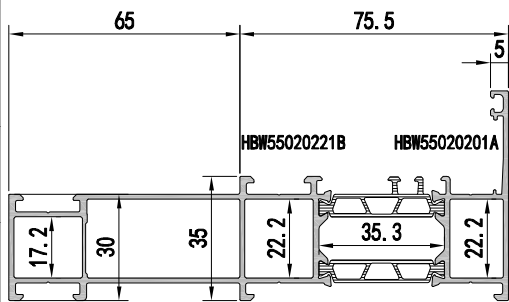


边框
HBW75020531
1.4
1.660
HBW55020501B
0.651
HJML030002
HBW55020501A
0.719
HJML030002

外开用

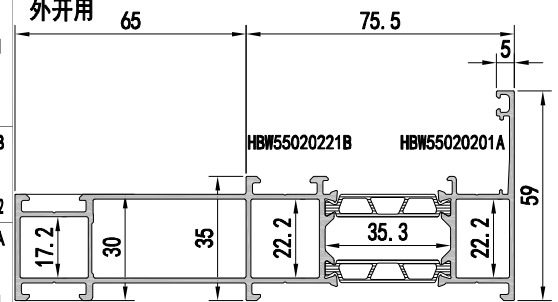


内加强边框
HBW75020221
1.4
2.160
HBW55020221B
1.263
HJML02001, HJML01002
HBW55020201A
0.585
HDC05AHJML02001



内加强边框
HBW750230221
1.4
2.138
HBW55020221B
1.263
HJML02001, HJML01002
HBW55020201A
0.585
HDC05AHJML02001

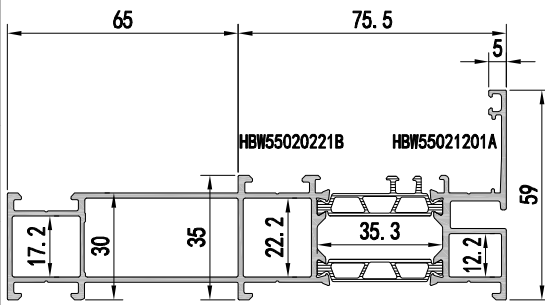
外开用



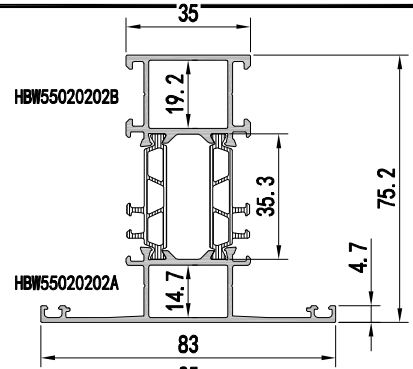
断面详图

HBW7502 系列隔热平开窗

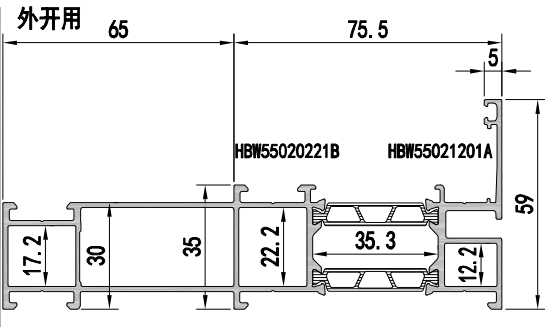
内加强边框
HBW75021221
1.4
2.251
HBW55020221B
1.263
HJML02001, HJML01002
HBW55021201A
0.676
HJML020010



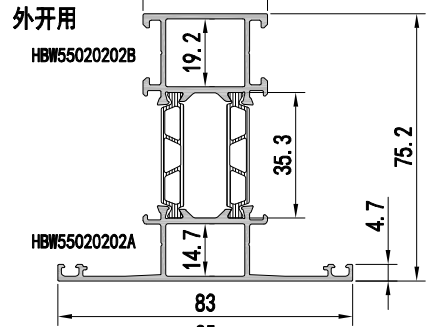
中框
HBW75020202
1.4
1.599
HBW55020202B
0.557
HBW5502014
HBW55020202A
0.708
HBW5502004



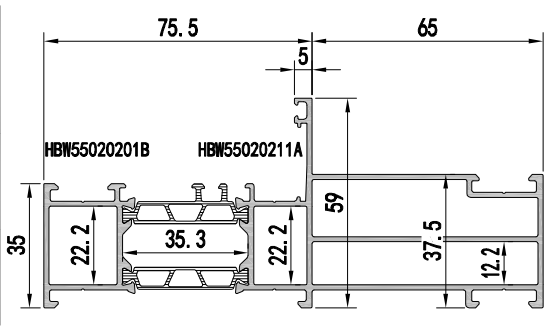
内加强边框
HBW750231221
1.4
2.229
HBW55020221B
1.263
HJML02001, HJML01002
HBW55021201A
0.676
HJML020010



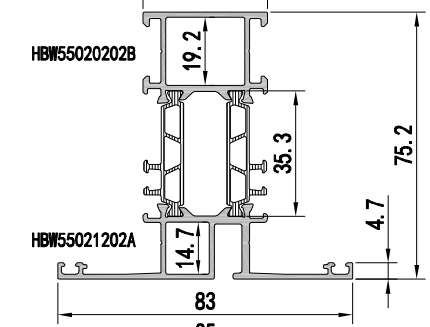
中框
HBW75020232
1.4
1.555
HBW55020202B
0.557
HBW5502014
HBW55020202A
0.708
HBW5502004



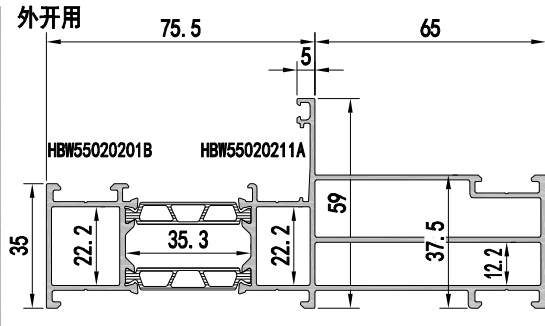
外加强边框
HBW75020211
1.4
2.370
HBW55020201B
0.517
HDC05AHJML020001
HBW55020211A
1.541
HJML02001, HJML01001



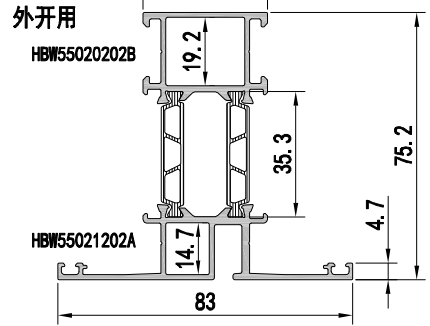
内加强中框
HBW75021202
1.4
1.684
HBW55020202B
0.557
HBW5502014
HBW55021202A
0.793
HBW5502004



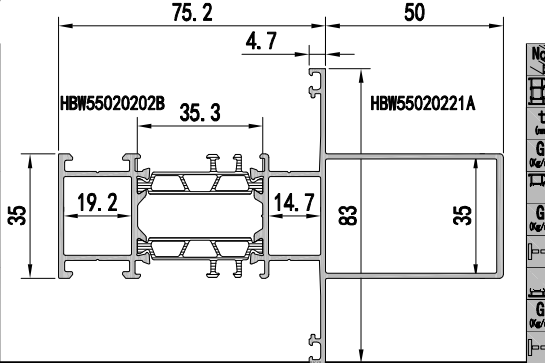
外加强边框
HBW750230211
1.4
2.348
HBW55020201B
0.517
HDC05AHJML020001
HBW55020211A
1.541
HJML02001, HJML01001



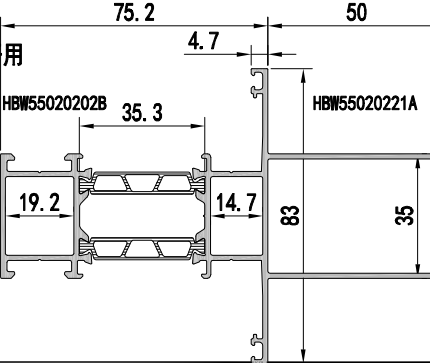
内加强中框
HBW75021232
1.4
1.640
HBW55020202B
0.557
HBW5502014
HBW55021202A
0.793
HBW5502004



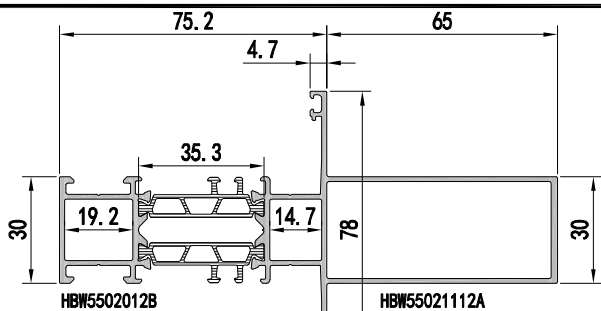
外加强中框
HBW75020212
1.4
2.137
HBW55020202B
0.557
HBW5502014
HBW55020221A
1.246
HBW5502004



外加强中框
HBW750230212
1.4
2.093
HBW55020202B
0.557
HBW5502014
HBW55020221A
1.246
HBW5502004

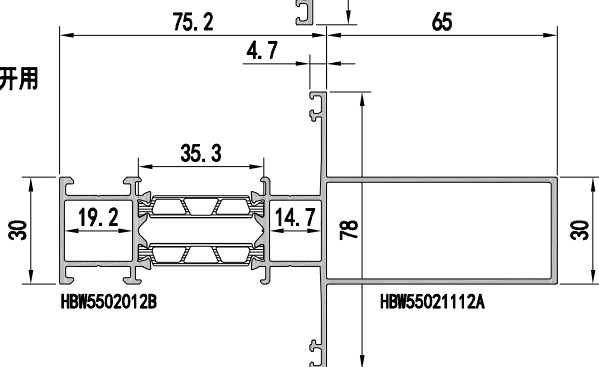


外加强中挺
HBW75021112
t 1.4
G 2.140
HBW5502012B
G 0.511
HBW5502014
HBW55021112A
G 1.295
HBW5502004



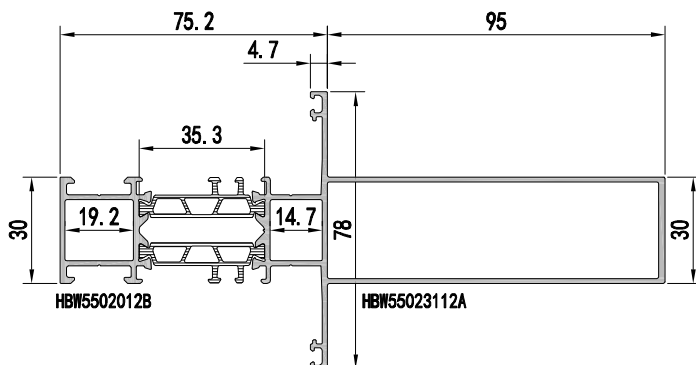
外加强中挺
HBW750231112
t 1.4
G 2.096
HBW5502012B
G 0.511
HBW5502014
HBW55021112A
G 1.295
HBW5502004

外开用



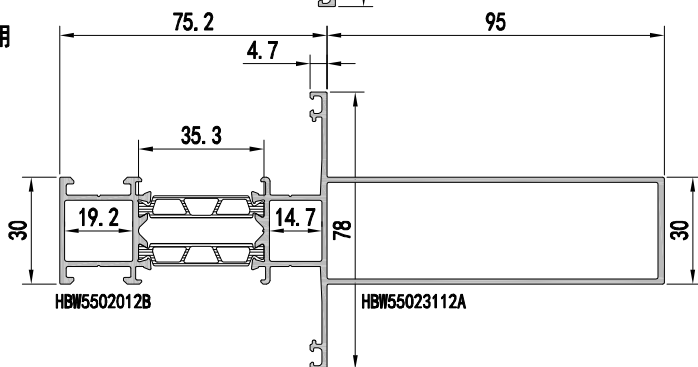
外加强中挺
HBW750231112
t 1.4
G 2.367
HBW5502012B
G 0.511
HBW5502014
HBW55023112A
G 1.522
HBW5502004

外开用

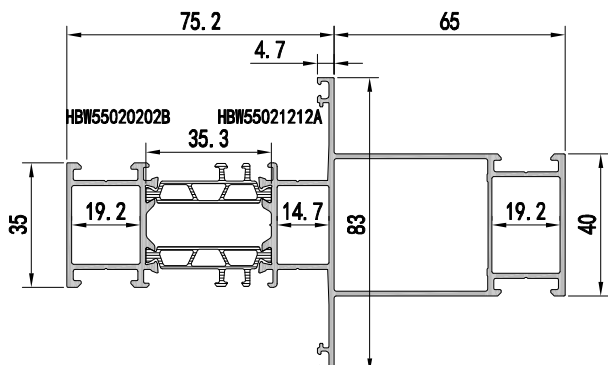


外加强中挺
HBW750233112
t 1.4
G 2.323
HBW5502012B
G 0.511
HBW5502014
HBW55023112A
G 1.522
HBW5502004

外开用



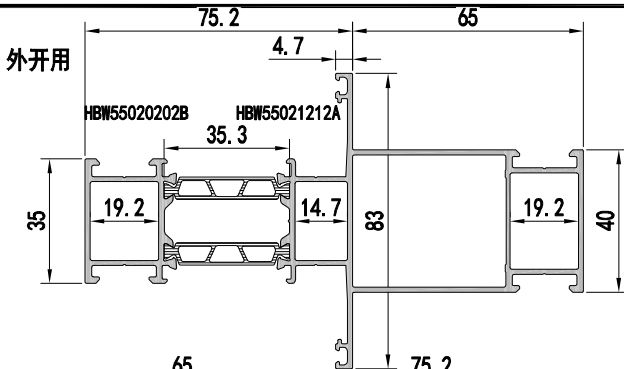
外加强中挺
HBW75021212
t 1.4
G 2.416
HBW55020202B
G 0.557
HBW5502014
HBW55021212A
G 1.525
HBW5502004, HBW5502014



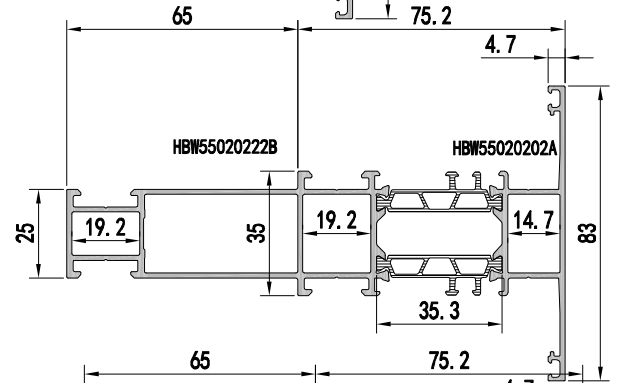
断面详图

HBW7502 系列隔热平开窗

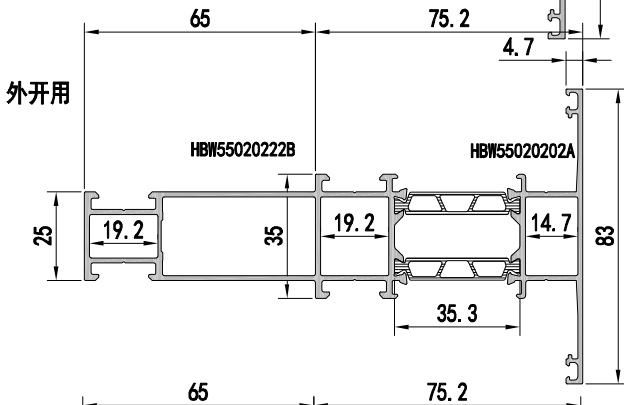
	外加强中梃
	HBW750231212
t	1.4
G	2.372
	HBW55020202B
G	0.557
	HBW5502014
	HBW55021212A
G	1.525
	HBW550204, HBW550204



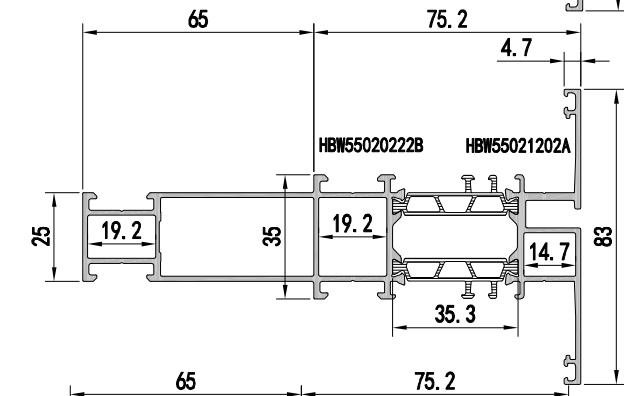
	内加强中梃
	HBW75020222
t	1.4
G	2.311
	HBW55020222B
G	1.269
	HBW5502014
	HBW55020202A
G	0.708
	HBW5502004



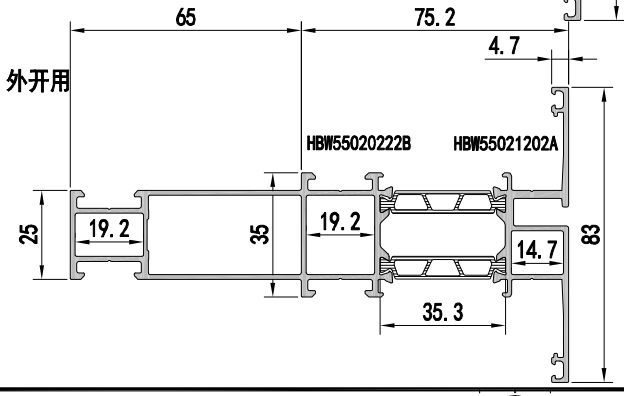
	内加强中梃
	HBW750230222
t	1.4
G	2.267
	HBW55020222B
G	1.269
	HBW5502014
	HBW55020202A
G	0.708
	HBW5502004



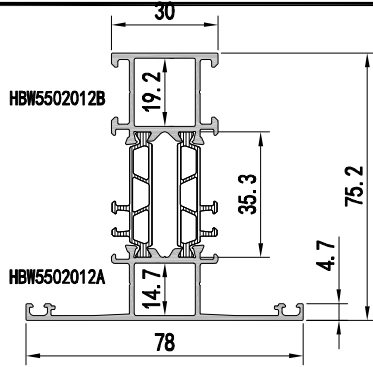
	内加强中梃
	HBW75021222
t	1.4
G	2.396
	HBW55020222B
G	1.269
	HBW5502014
	HBW55021202A
G	0.793
	HBW5502004



	内加强中梃
	HBW750231222
t	1.4
G	2.352
	HBW55020222B
G	1.269
	HBW5502014
	HBW55021202A
G	0.793
	HBW5502004

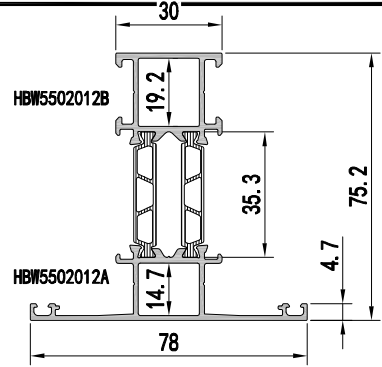


中框
HBW7502012
1.4
1.514
HBW5502012B
0.511
HBW5502014
HBW5502012A
0.669
HBW5502004

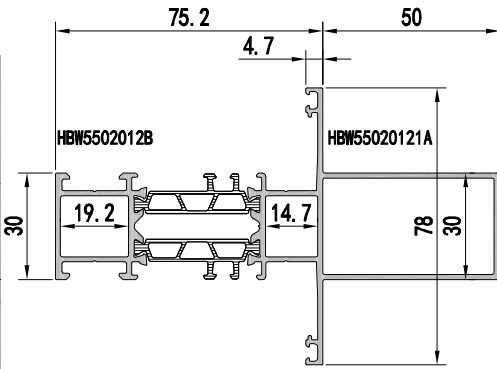


新增组合图纸

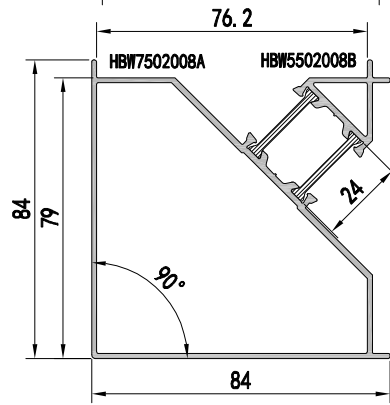
中框
HBW75020132
1.4
1.470
HBW5502012B
0.511
HBW5502014
HBW5502012A
0.669
HBW5502004



外加强中框
HBW75020121
1.4
2.026
HBW5502012B
0.511
HBW5502014
HBW55020121A
1.181
HBW5502004



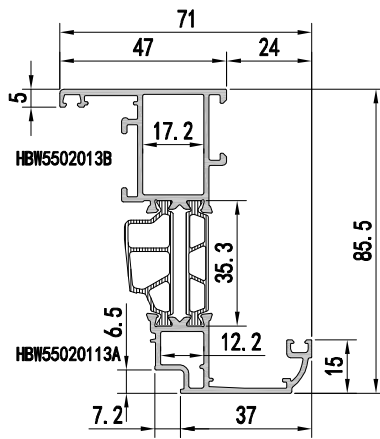
90° 转角
HBW7502008
1.4
1.728
HBW5502008B
0.349
HBW7502008A
1.231



断面详图

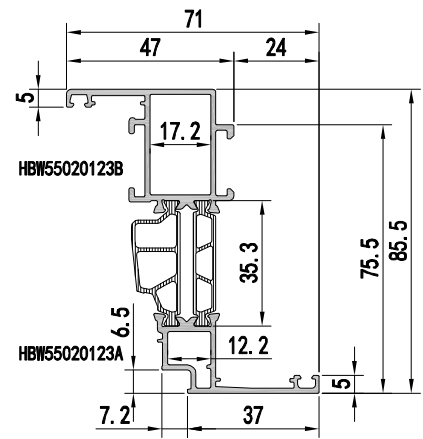
HBW7502 系列隔热平开窗

内开扇
HBW75020113
1.4
1.538
HBW5502013B
0.694
HJML010002
HBW55020113A
0.518
HJML010001



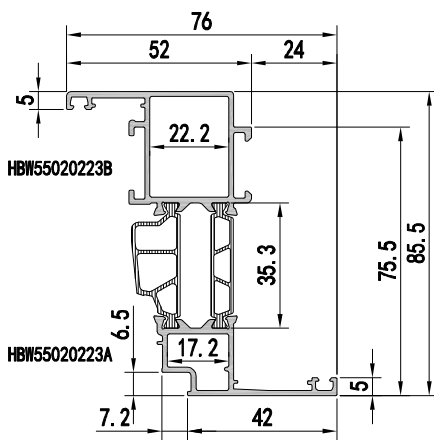
暂未开模

内开扇
HBW75020123
1.4
1.488
HBW55020123B
0.692
HJML010001
HBW55020123A
0.470
HJML010002

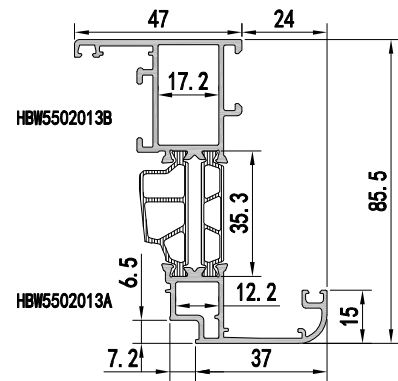


暂未开模

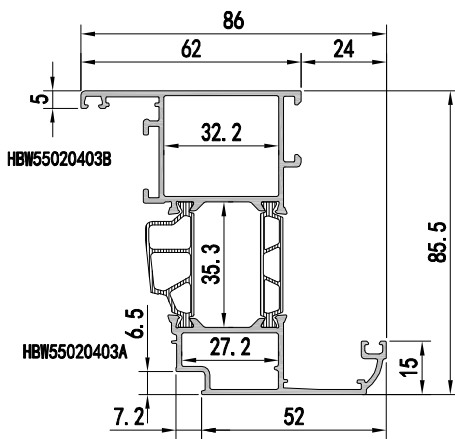
内开扇
HBW75020223
1.4
1.576
HBW55020223B
0.736
HDC03A/HJML020001
HBW55020223A
0.514
HDC03G/HJML010002



内开扇
HBW7502013
1.4
1.549
HBW5502013B
0.694
HDC03G
HBW5502013A
0.529
BTZY5513

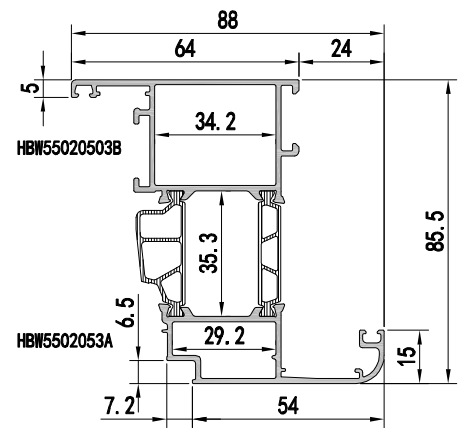


内开扇
HBW75020403
1.4
1.788
HBW55020403B
0.818
HJML030001
HBW55020403A
0.644
HJML020002



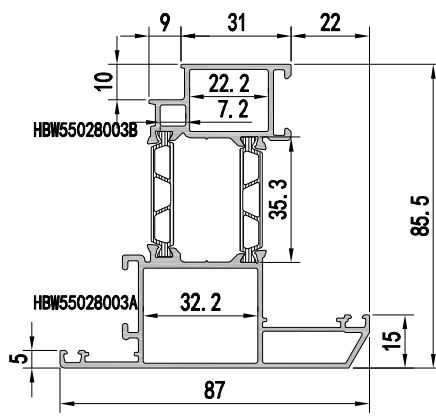
暂未开模

内开扇
HBW75020503
1.4
1.830
HBW55020503B
0.835
ML68A40
HBW5502053A
0.669
HDM01C



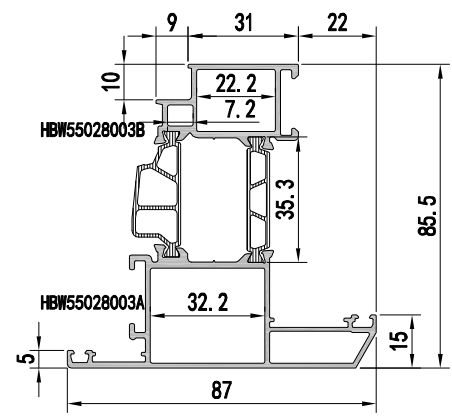
暂未开模

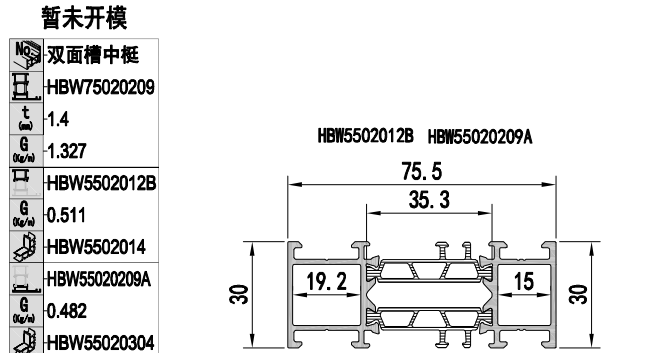
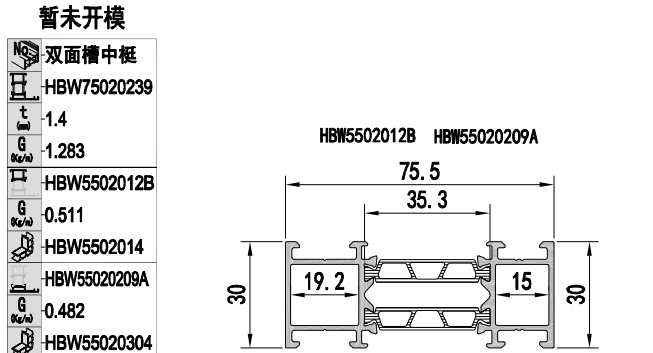
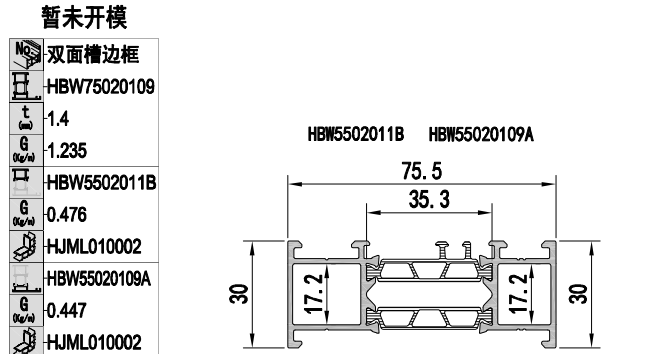
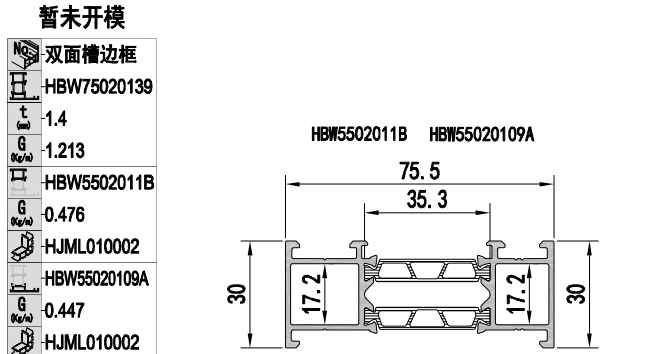
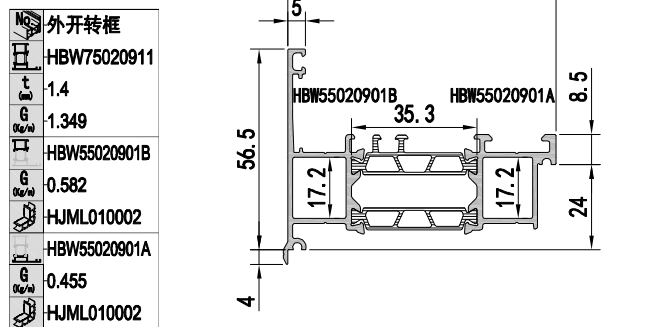
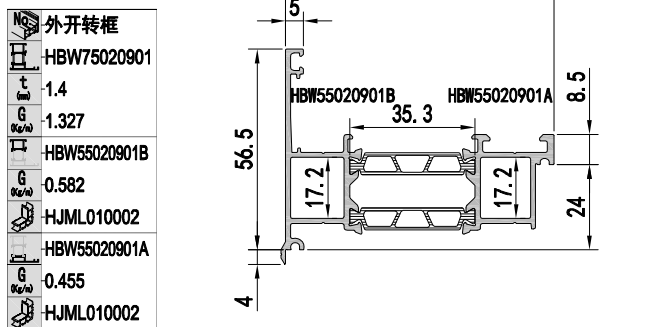
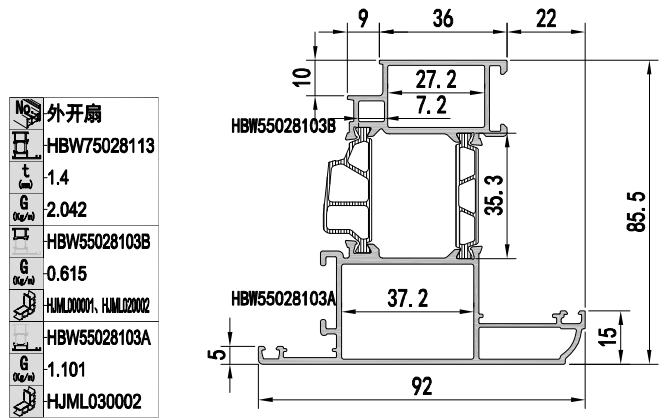
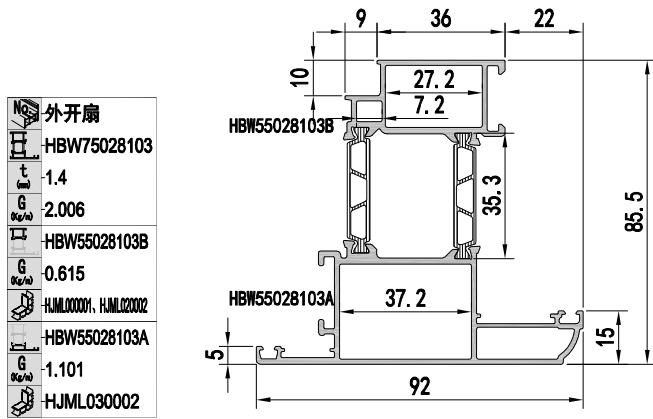
外开扇
HBW75028003
1.4
1.924
HBW55028003B
0.575
HJML00001, HJML02001
HBW55028003A
1.059
HJML030001



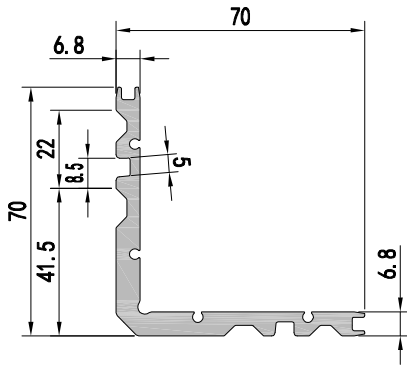
暂未开模

外开扇
HBW75028003
1.4
1.960
HBW55028003B
0.575
HJML00001, HJML02001
HBW55028003A
1.059
HJML030001

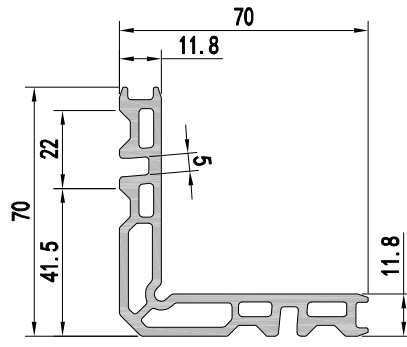




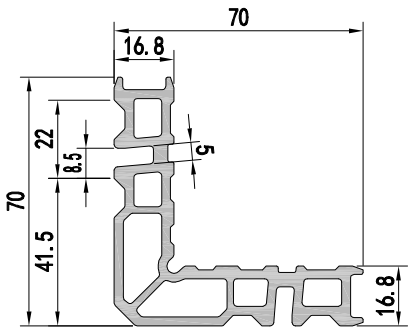
角码6.8
HJML000001
6.8
1.898



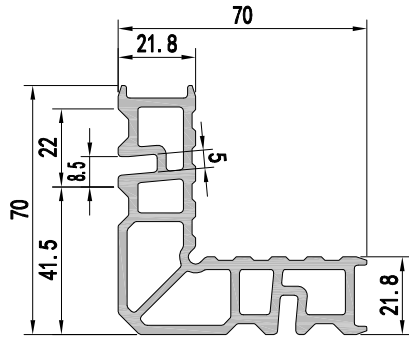
角码11.8
HJML010001
2.5
2.134



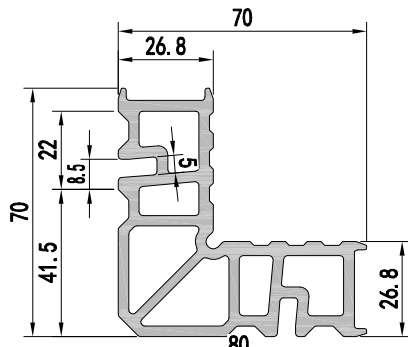
角码16.8
HJML010002
2.5
2.453



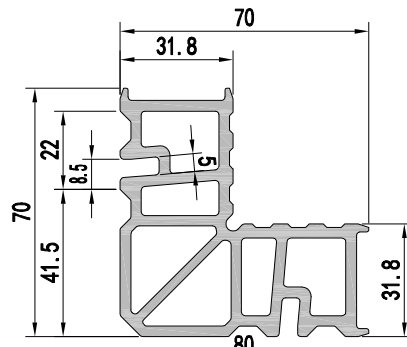
角码21.8
HJML020001
2.5
2.685



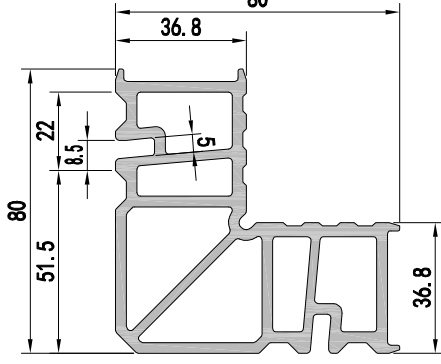
角码26.8
HJML020002
3.0
3.292



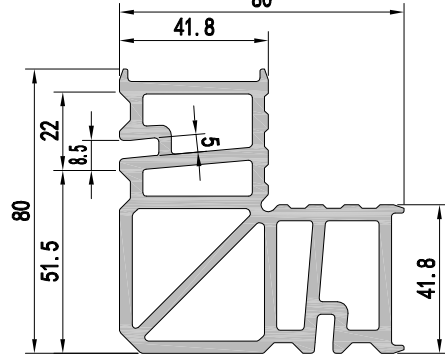
角码31.8
HJML030001
3.0
3.461



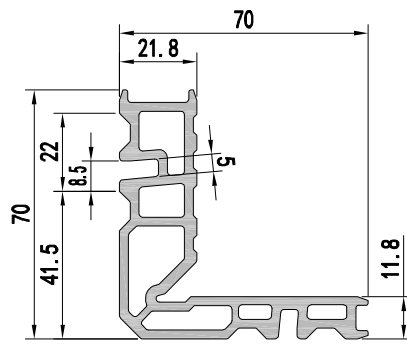
角码36.8
HJML030002
3.0
3.965



角码41.8
HJML040001
3.5
4.787

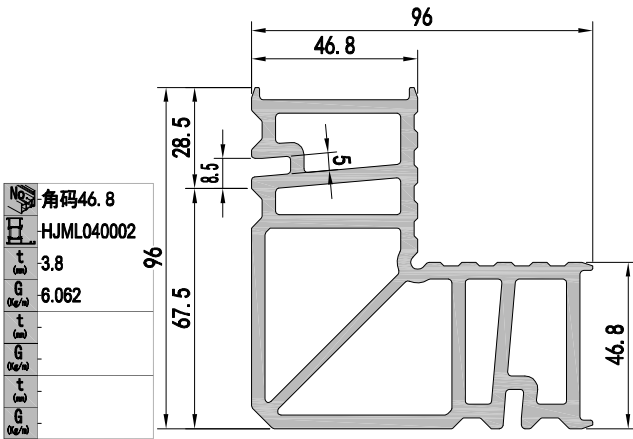


角码21.8/11.8
HJML020010
2.5
2.488



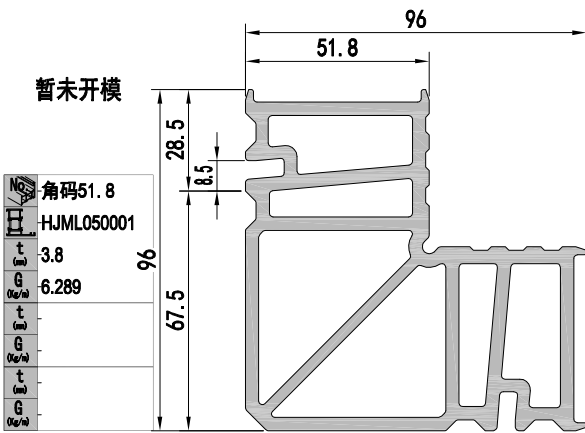
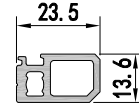
断面详图

HBW5502 系列隔热平开窗



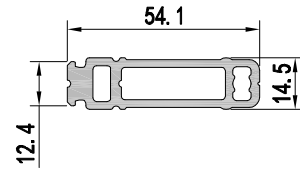
角码46.8
HJML040002
3.8
6.062

中框外连接件
HBW55021204
1.8
0.388

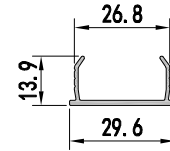


角码51.8
HJML050001
3.8
6.289

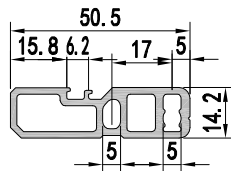
中框外连接件
HBW55020304
2.2
0.973



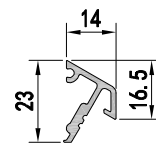
中框上下端头封板
HBW55020000
1.4
0.181



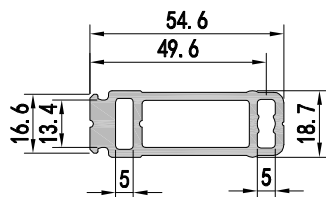
中框连接件
HBW5502004
1.8
0.808



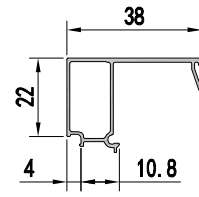
披水板
HBW55020007
1.4
0.225



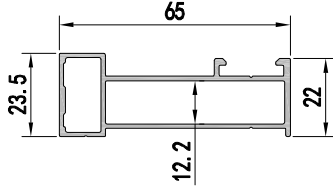
内中框连接件
HBW5502014
2.2
1.134



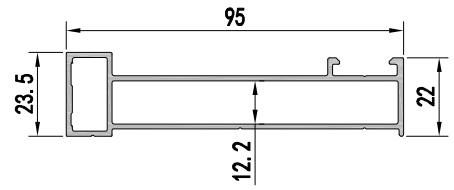
双面槽外扣条
HBW55025806
0.8
0.278



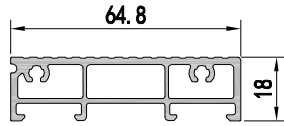
纱框1
HBW55020210
1.2
0.699
HJML010001



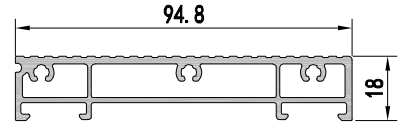
纱框2
HBW55021210
1.4
1.009
HJML010001



纱门槛1
HBD55522210
1.4
0.967



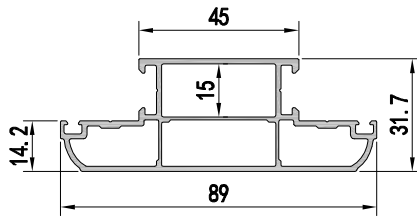
纱门槛2
HBD55523210
1.4
1.290



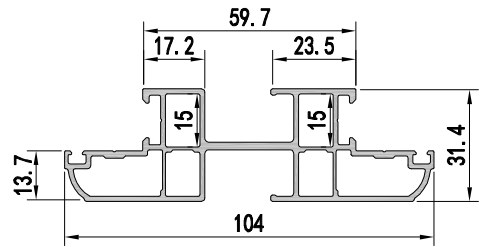
此型材与中框连接件 HBW55020304配合

纱中横
HBW55023230
1.4
1.135

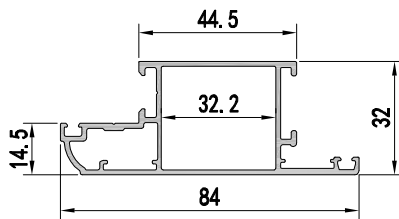
此型材与中框连接件 HBW55020304配合



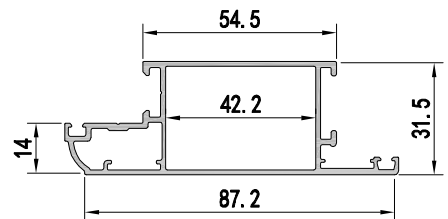
拉手纱中横
HBW55022230
1.4
1.460



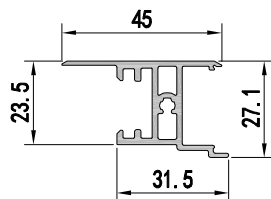
纱扇2
HBW55021230
1.4
0.988



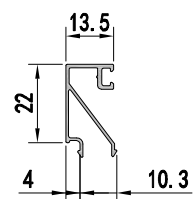
纱扇3
HBW55024230
1.4
1.063



纱窗假中挺
HBW55020220
1.4
0.597



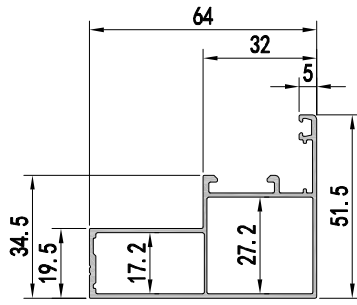
纱压条
HBW55020260
0.8
0.186



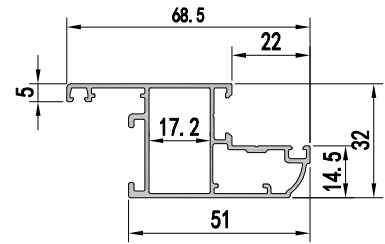
断面详图

HBW6502 系列隔热平开窗

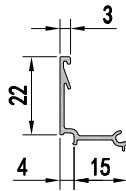
	纱框
	HBW55023210
	1.1
	0.786
	HJML020002/HJML010002



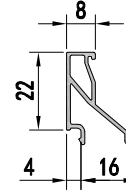
	纱扇
	HBW55026230
	1.1
	0.720
	HJML010002



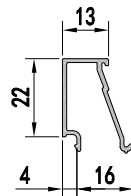
	扣条3
	HBW55020006
	1.2
	0.163



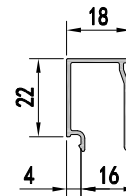
	扣条8
	HBW55020106
	1.0
	0.217



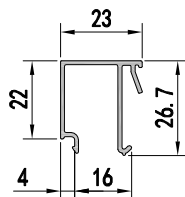
	扣条13
	HBW55020206
	1.1
	0.220



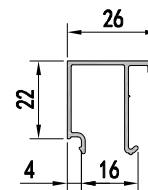
	扣条18
	HBW55020306
	1.1
	0.233



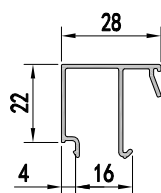
	扣条23
	HBW5502046
	1.1
	0.272



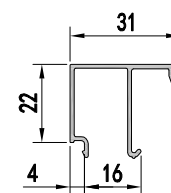
	扣条
	HBLD15501030
	1.1
	0.283











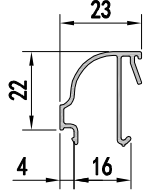
	压条
	HBW5502056
	1.1
	0.289











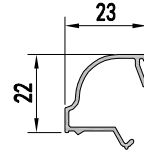
	压条
	HBW5502066
	1.1
	0.300











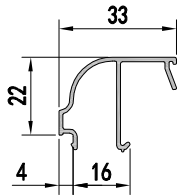
	扣条23.0
	HBW55023406
	t 1.1
	G 0.253
	t
	G
	t
	G



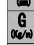
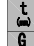






	副扣条23.0
	HBW55024406
	t 1.1
	G 0.210
	t
	G
	t
	G



	扣条33.0
	HBW55023606
	t 1.1
	G 0.288
	t
	G
	t
	G



	副扣条33.0
	HBW55024606
	t 1.1
	G 0.240
	t
	G
	t
	G

